

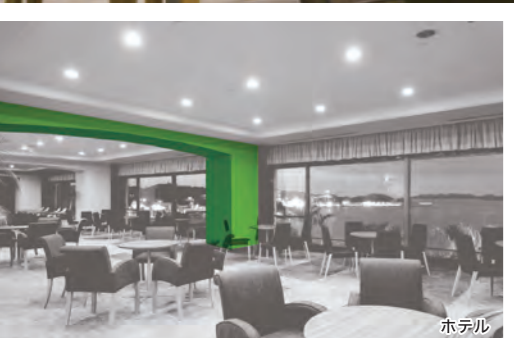
開放型耐震補強工法 スミック SMIC工法



安心を備える、
変わらない景色と空間で



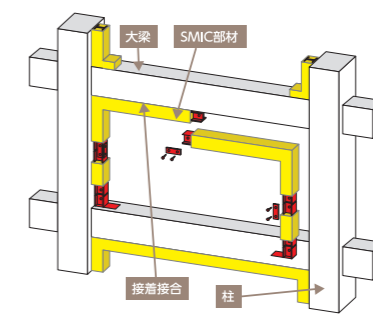
SMIC工法は空間や景観確保を
実現させる耐震補強工法



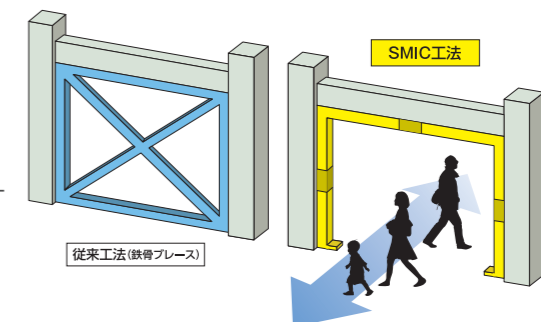
ホテル



SMIC工法とは?



既存RC造およびSRC造建築物を対象とした柱・梁の構面内に、鉄骨と繊維補強コンクリートで構成される「SMIC部材」を接着接合にて一体化し、耐震性能を向上させる開放型の耐震補強工法です。



SMIC工法なら補強後も

- 居住性・機能性・採光を保つことができます。
- ブレースがないので、人や車の通り抜けが可能です。



駐車場



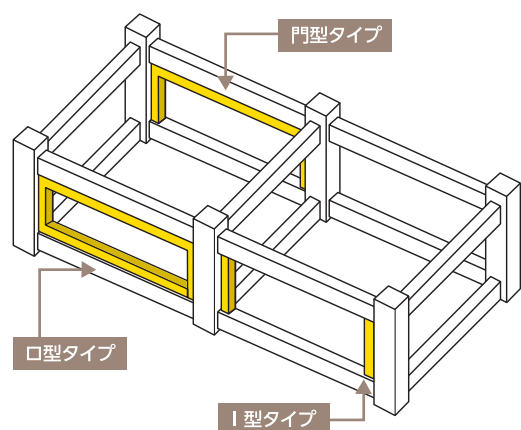
学校



事務所

※SMIC工法で補強した場所は写真の着色部分です。

タイプ別補強イメージ

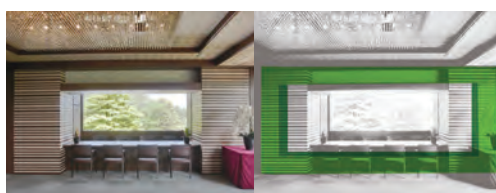


(一財)日本建築防災協会 技術評価取得
建防災発第20032号(2020年5月7日更新)

NETIS(新技術情報提供システム)に登録・公開
登録番号:CB-120019-A(2006年度登録・公開)



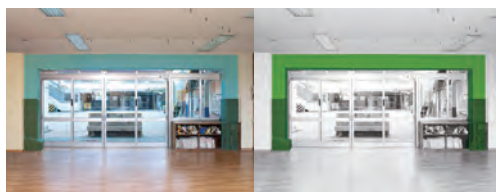
口型タイプ



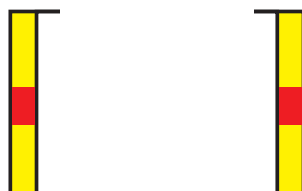
口型が最も耐力を確保できます。
補強梁を隠す事や埋める事も出来
ます。



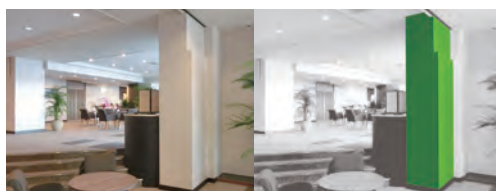
門型タイプ



床面に補強梁が無いので門型
は補強後も通り抜けが容易です。
広い空間を保ったままの補強が
可能です。



I型タイプ



I型は壁際の柱補強に最適で
す。柱の1面だけの施工も出来ま
すので、取り壊し作業を最小限で
補強が可能です。

※各タイプの組み合わせについてはお問い合わせください。

標準工程 [SMIC工法 1構面]

「SMIC部材」の製作期間は、現場実測・図面承認後 **約55日** です。
現場での取付作業は、**約10日** です。

お問合せ先

名工建設株式会社

■本店 建築本部 建築技術部 ^{スミック} SMIC事業課
〒450-6113 名古屋市中村区名駅1-1-4 JRセントラルタワーズ35階
TEL.052-756-2496(直通)
E-mail knh_eigyo@meikokensetsu.co.jp

■東京支店 東京都台東区台東3-28-8
TEL.03-5807-7865

■大阪支店 大阪市淀川区宮原4-1-6 アクロス新大阪
TEL.06-6350-3730

■静岡支店 静岡市駿河区南町6-1
TEL.054-286-6100

■名古屋支店 愛知県清須市枇杷島駅前東一丁目1番1
TEL.052-746-1626

■甲府支店 甲府市南口町6-15
TEL.055-232-2364

■北陸支店 金沢市広岡1-5-23
TEL.076-262-5500

スミック
SMIC工法推進協会